

Cuisson modulaire Plan de travail neutre, avec colonne d'eau, 1/4 module, 700XP

REPÈRE # _____

MODELE # _____

NOM # _____

SIS # _____

AIA # _____



206377 (WTNWTCT7E)

Plan neutre top 200 mm
avec colonne d'eau et
indicateur de débit

Caractéristiques principales

- Élément neutre top de 200 mm de large comprenant une colonne d'eau avec indicateur de débit
- Utilisation simple. Un écran indique le débit d'eau en cours.
- Robinet eau froide inclus
- Peut être installé sur un soubassement neutre ou sur un système pont ou une installation en suspendu.
- Ne peut être installé sur un soubassement réfrigéré

Construction

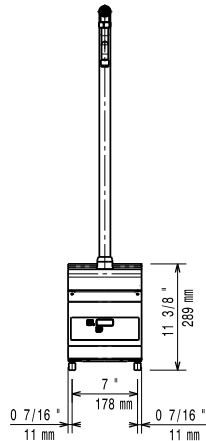
- Le modèle possède des bords à angle droit permettant un assemblage à joints lisses entre les éléments, éliminant ainsi les espaces et les pièges à salissure.
- Panneaux extérieurs en acier inox avec fini Scotch-Brite
- Le dessus en inox fournit un plan de travail résistant à toute sorte de charge.

Accessoires en option

- Support pour système "pont" de 800 mm PNC 206137
- Support pour système "pont" de 1000 mm PNC 206138
- Support pour système "pont" de 1200 mm PNC 206139
- Support pour système "pont" de 1400 mm PNC 206140
- Support pour système "pont" de 1600 mm PNC 206141
- Support pour système "pont" de 400 mm PNC 206154
- Colonne d'eau avec bras pivotant PNC 206289
- Extension colonne d'eau pour installation XP700 PNC 206291
- Mètre pour élément 200mm PNC 206302
- Main courante latérale droite ou gauche PNC 206307
- Main courante frontale 400 mm PNC 216046
- Main courante frontale 800 mm PNC 216047
- Main courante frontale 1200 mm PNC 216049
- Main courante frontale 1600 mm PNC 216050
- Dépose assiettes de 400 mm PNC 216185
- Dépose assiettes de 800 mm PNC 216186
- 2 caches latéraux pour élément neutre top PNC 216277

APPROBATION: _____

Avant



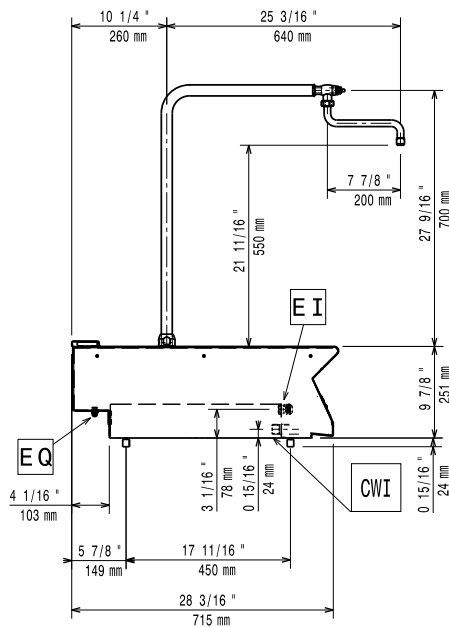
Électrique

Voltage :
 206377 (WTNWTCT7E) 230 V/1 ph/50/60 Hz

Informations générales

Largeur extérieure	200 mm
Profondeur extérieure	730 mm
Hauteur extérieure	250 mm
Poids net :	6 kg

Côté



CWI = Raccordement eau froide
 EI = Connexion électrique

Dessus

